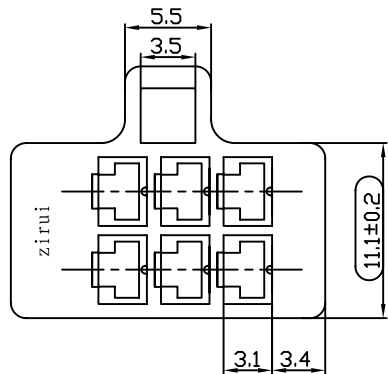
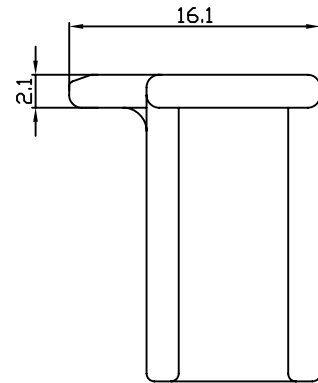
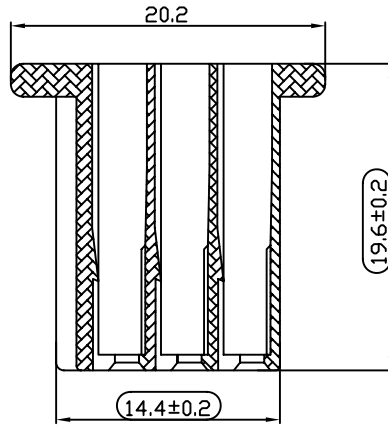
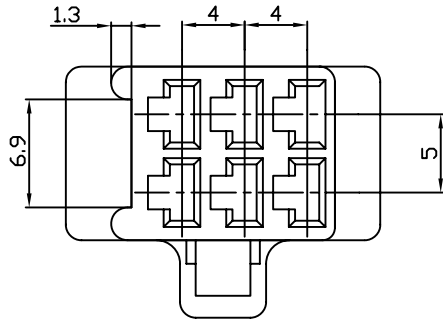


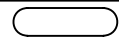
ZR7.810.082



技术要求:

- 1、零件表面光滑、颜色均匀一致，标志清晰，无开裂、分层、缺料、花纹、堵孔等现象。
- 2、未注尺寸公差按SJ/T10628之5级。

符号说明



控制尺寸

媒体编号

H12-002

旧底图总号

底图总号

日期

签名

标记	数量	更改单号	签名	日期
设计		余绪武		2007-11-06
审核				
工艺				
标准化				
批准				

镀涂

塑料件
(28050-6P)

材料: PA66(透明)

ZR7.810.082

阶段标记		质量	比例
A	B		2:1
第 1 张		共 1 张	



浙江紫瑞电子有限公司

制图:

描图:

幅面: